

www.newtechagro.ru

ООО Ньютехагро


8 (4732) 60 52 06

Сервис. Техника. Запасные
части.

GERINGHOFF Gegründet 1880



Патентованное початкоотделяющее приспособление РСА



Початкоотделяющее приспособление

фирмы Герингхофф.

Система РС.

Путеводная конструкция

делает карьеру.

Уже более четырёх десятилетий фирма Герингхофф специализируется на производстве кукурузоуборочных машин, в целом, и початкоотделяющих приспособлений, в частности. Многие из ныне известных концепций были разработаны и выведены на рынок нами.

Мы с первых шагов стремились поддерживать связи с фермерами и владельцами пунктов обслуживания сельхозтехники, чтобы лучше узнать и понять их потребности. В основе нашего успеха - близость к пользователю и бескомпромиссное претворение в жизнь его требований. Разработка початкоотделителей с измельчителями стебельчатой массы, работающими в горизонтальной и вертикальной плоскости, стала знаковым фактором этого успеха.

Лишь немногим позже было создано первое шестирядное складное початкоотделяющее приспособление, разумеется, имеющее сертификат TÜV (Союз работников технического надзора). В 1987 мы представили первое початкоотделяющее приспособление системы РС.

Эта новаторская запатентованная революционная конструкция початкоотделяющего приспособления позволила впервые отказаться от отдельного бичевого соломоизмельчителя и открыла целый ряд новых возможностей.

С одной стороны, эта система позволила достичь значительной экономии веса и энергии. С другой стороны, впервые стало возможным оснащать средние и большие зерноуборочные комбайны большим числом уборочных рядов, чем это позволяли более ранние стандарты. Впоследствии были разработаны початкоотделяющие приспособления, имеющие до десяти рядов в жёстком конструктивном исполнении и имеющие до восьми рядов - в складном исполнении.

Ныне початкоотделяющие приспособления с восьмью рядами уже считаются общей нормой. Причина понятна - зерноуборочные комбайны становились всё более производительными, почти всегда они обслуживают несколько предприятий.

Новые початкоотделяющие приспособления РСА фирмы ГЕРИНГХОФФ были созданы специально для использования вместе с крупногабаритными высокопроизводительными зернокомбайнами, как владельцами пунктов обслуживания сельхозтехники, так и большими предприятиями.

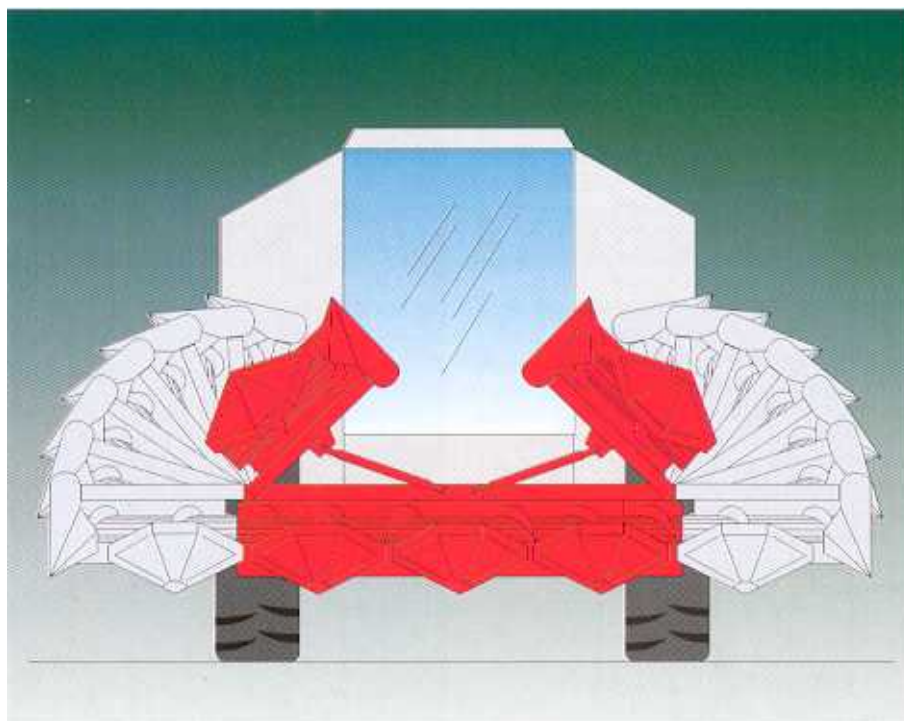
Важными целями при разработке этой техники была исключительно высокая стойкость, скорость установки и наладки, низкие производственные расходы, а также малый вес при наилучшем функционировании в любых условиях. Большое значение также придавалось гибкости. Так, например, початкоотделяющие приспособления не только должны были подходить к любым зерноуборочным комбайнам, но также должны были полностью поддерживать их возможности. Должна обеспечиваться работа с любыми системами, будь-то Auto-Contour, Hillmaster, Integrale, Lateral-Flow, Pendelausgleich или Schwenkschild.

К этому добавились ещё различные условия уборки урожая в различных регионах, которые также следовало учесть. Все эти требования удалось выполнить в полной мере.



Чем оптимальней уборочная машина приспособляется к имеющимся условиям, тем эффективнее её работа и тем выше степень удовлетворённости фермера, на полях которого эта машина работала. Именно это и является целью всех наших устремлений и разработок.

Початкоотделители РСА фирмы Герингхофф поставляются с оснасткой, специфичной для конкретной страны, с шириной междурядий от 50 до 91,5 см (от 2 до 9 рядов в жёстком исполнении) или же с шириной междурядий от 70 до 80 см (от 6 до 8 рядов в складном исполнении). Для полевых измельчителей стебельчатой массы любых фабрикатов в распоряжении имеется навесное оборудование. По желанию, может поставляться дополнительная оснастка для уборки подсолнечника.

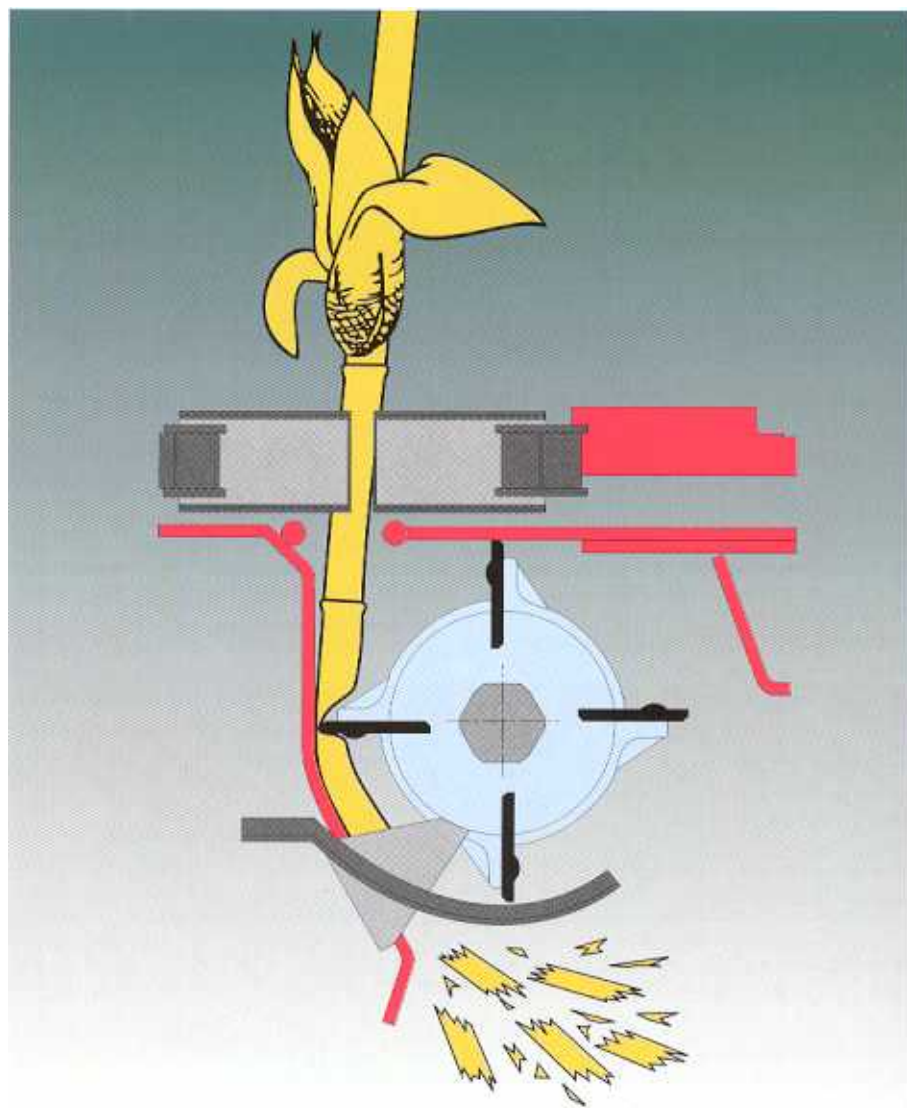


Принцип простой –

результат уникальный.



Система РС существенно отличается от обычных систем початкоотделения. Она обладает целым рядом преимуществ: во-первых, она состоит из меньшего числа узлов, кроме того, РСА легче других сравнимых с ней уборочных машин и потребляет меньше энергии приводов (если учитывать соотношение с производительностью и соломоизмельчение). Дополнительно к этому, как процесс уборки, так и соломоизмельчение осуществляются единственным ротором на каждый ряд. На расположенных рядом изображениях показан её убеждающий принцип работы: шнек ротора подаёт растение через стеблеотделитель на ротор. Ротор захватывает растение, которое протягивается через ножевой гребень с 17 ножами, имеющими твердосплавное покрытие, и измельчается. Рабочие кромки ротора также имеют твердосплавное покрытие; из соображений уменьшения веса они закреплены на пластмассовых сегментах. Благодаря малому числу подвижных частей, система исключительно надёжна и нечувствительна к попаданию посторонних предметов. Что именно решительно отличает эту систему от других, становится понятным, если посмотреть на её характерные признаки: значительно меньше подвижных узлов, значительно меньший вес и значительно меньшая потребляемая энергия по сравнению с обычными сравнимыми кукурузоуборочными машинами с бичевыми соломоизмельчителями.



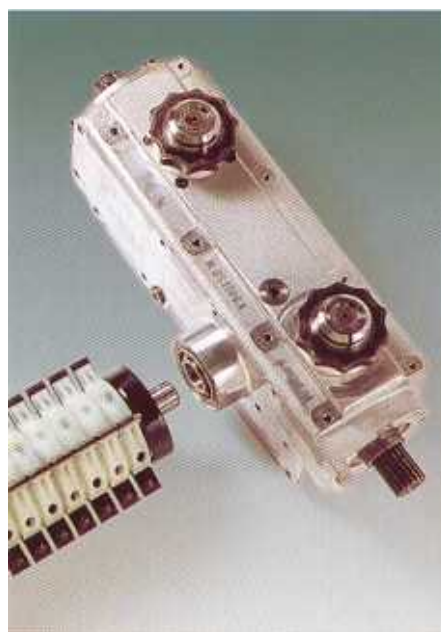
Легко различимы отдельные узлы этого початкоотделителя РСА. При конструировании особое значение придавалось тому, чтобы эта машина была маленькой, недорогой и чтобы легко было заменять изнашивающиеся узлы.

Початкоотделяющие приспособления системы РС.

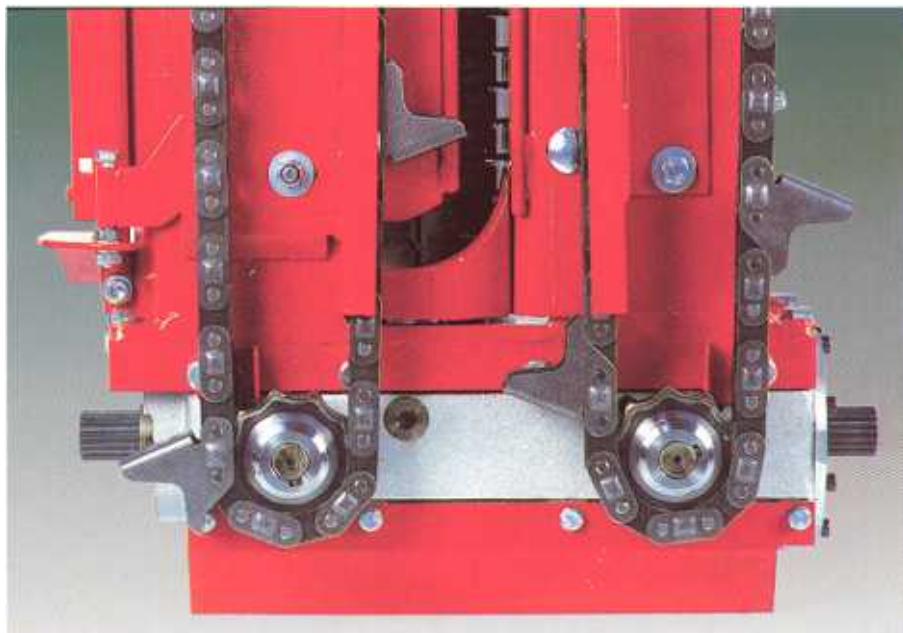
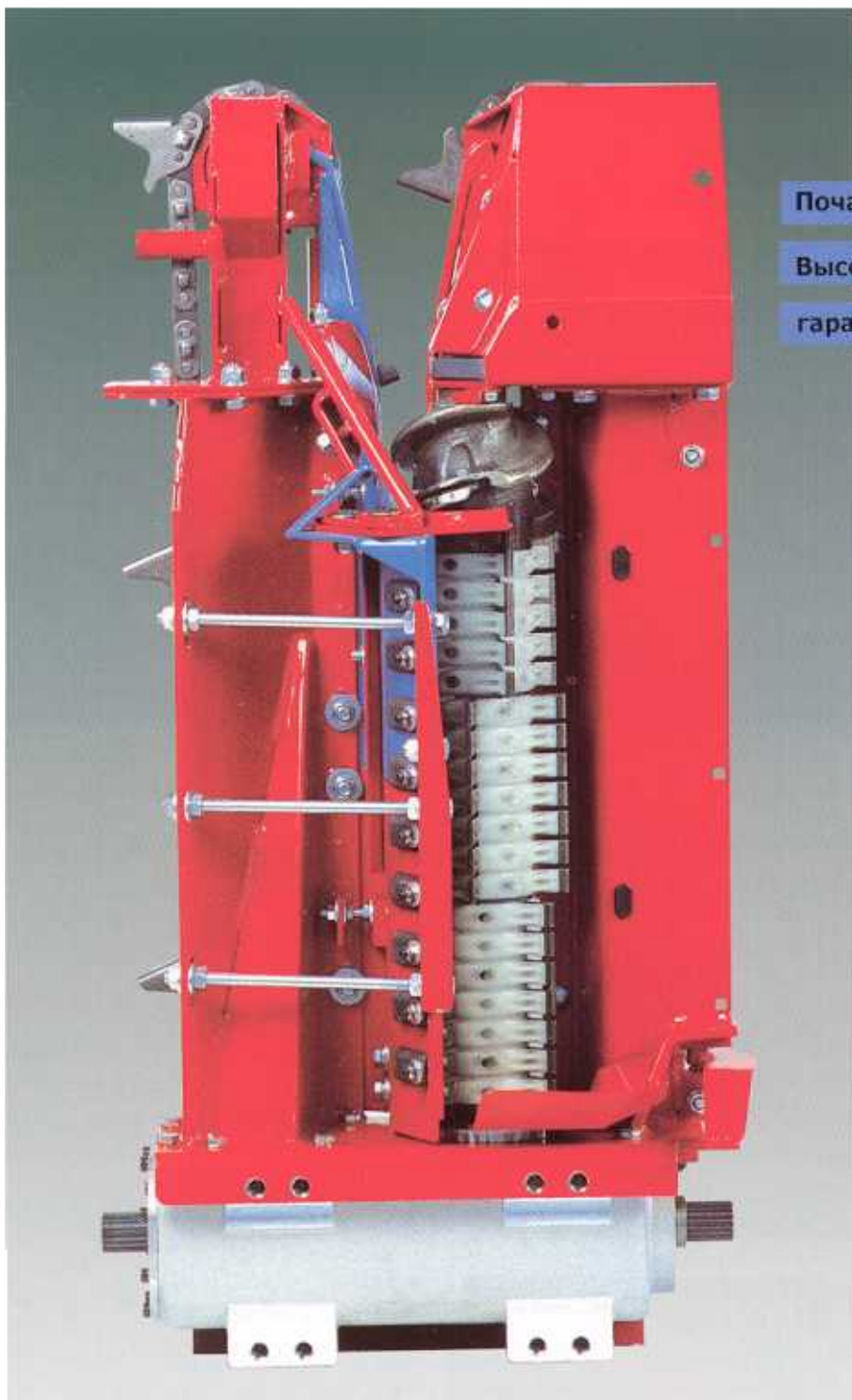
Высокое качество отдельных частей -

гарантия успеха в целом.

Эффективная длина соломоизмельчающего ножа на каждый ряд составляет примерно 540 мм, что значительно превышает этот параметр у обычных уборочных машин. Благодаря тому, что соломоизмельчение распределено на такую длину, нагрузка на отдельный нож весьма незначительна. И это разумно объясняет, почему ножи изнашиваются минимально. Имеющаяся в серийном исполнении функция гидравлической центральной настройки уборочных пластин включает также индикацию, хорошо заметную из кабины водителя и позволяющую постоянно контролировать настройку.

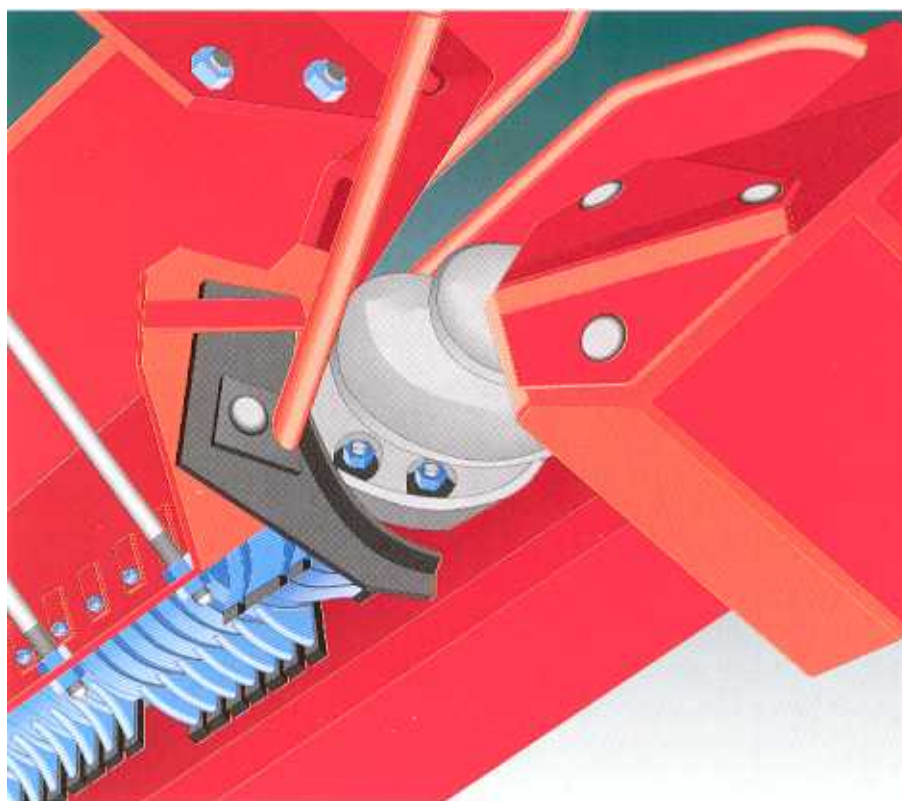


Новый початкоотделитель РСА, кроме того, убеждает своей простой конструкцией передаточного механизма, ротора и рамы. Чтобы добиться экономии веса, передаточный механизм изготовлен из алюминия, а части ротора - из пластмассы. Это важный фактор надёжности и уменьшения собственного веса всей уборочной машины. Для защиты ротора от перегрузки и от попадания чужеродных тел в передаточном механизме установлена фрикционная муфта. Ротор и передаточный механизм соединены между собой штеккерным соединением. Приводные колеса втягивающих цепей имеют специальную плоскую форму зубьев для того, чтобы при перегрузке цепи обеспечивать безопасность, работая, как фрикционная муфта.



Сервис и техобслуживание.

Быстро и без проблем.



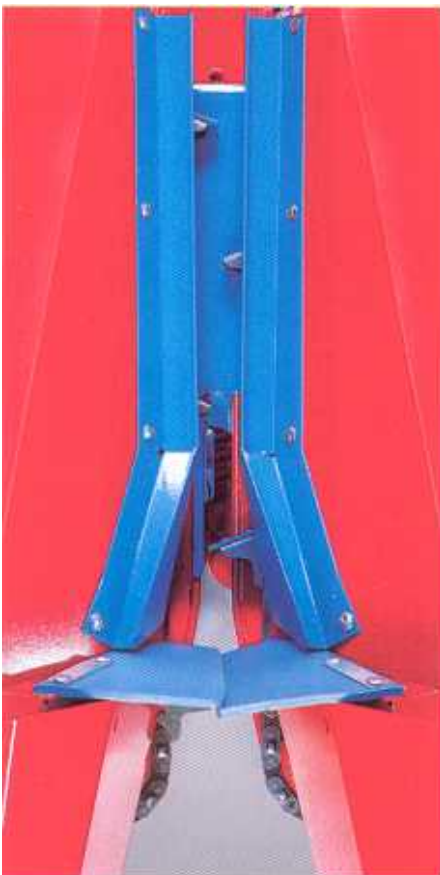
Возможность легкого доступа к уборочным рядам с целью проведения техобслуживания и ухода является предпосылкой большого срока службы. Кожухи и носки делителя могут легко сниматься без использования инструмента. Наглядно расположенные узлы позволяют легко проверять настройку. Все уборочные ряды имеют единообразное исполнение и взаимно заменяемы. Приводное соединение между рядами осуществляется через гибкие соединительные элементы.

Расположенный под шнеком ротора стеблеотделитель отсекает растение непосредственно над уровнем почвы и обеспечивает характерное для системы РС расщепление волокон жнивья, что особенно важно для быстрого перегнивания (см. также изображения на последней странице).



Уборочная машина РСА фирмы

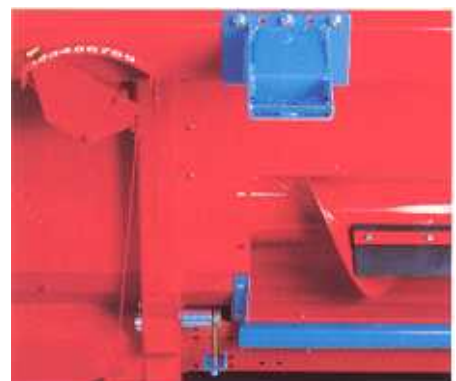
Для уборки подсолнечника.



Имея соответствующий набор оборудования для переоснастки, можно быстро переналадить уборочную машину таким образом, что она будет представлять собой полноценную или даже лучшую альтернативу к специальным комбайнам для уборки подсолнечника. Особенно в тех регионах, где засевают как кукурузу, так и подсолнечник, этот вариант использования исключительно целесообразен, т.к. он позволяет избежать затрат на приобретение специальной уборочной машины для подсолнечника.

В щели уборочном зазоре устанавливается специальный нож для отрезания стеблей на желаемой высоте и ограничения втягивания растения. Таким образом можно часть стебля измельчить. Падающие зерна собираются в зерноуловительные желоба, расположенные у кожухов, и подаются к шнеку.

Удлинения у питающих шнеков обеспечивают хорошую приёмку и в случае полеглой культуры. Во избежание потерь при уборке более высоких и ломких насаждений, опционально могут поставляться более высокие боковые разделители и задняя защитная решетка.



Все початкоотделяющие приспособления РСА фирмы Герингхофф создаются на основе базисных моделей, которые с помощью специальных переходных и приводных узлов могут совмещаться с любыми фабрикатами и типами зерноуборочных комбайнов.

Если необходимо, то можно без проблем осуществлять переход от одного типа зерноуборочного комбайна к другому.



Что остаётся?

Чистое поле и

довольные лица.

Технические данные:

Модель	Ширина междурядий	Общая ширина при транспортировке	Вес, примерно:	Модель	Ширина междурядий	Общая ширина при транспортировке	Вес, примерно:
PCA 400	70/75/80 cm	3,00 m	1250 kg	PCA 400	30"	3,29 m	1350 kg
PCA 500	70/75 cm	3,80 m	1480 kg	PCA 400	36/38"	3,75 m	1395 kg
PCA 500	75/80 cm	4,00 m	1500 kg	PCA 600	22"	3,80 m	1890 kg
PCA 600	70 cm	4,28 m	1870 kg	PCA 600	30"	4,81 m	2070 kg
PCA 600	75 cm	4,53 m	1880 kg	PCA 600	36"	5,56 m	2200 kg
PCA 600	80 cm	4,78 m	1900 kg	PCA 800	22"	4,90 m	2415 kg
PCA 800	70 cm	5,68 m	2560 kg	PCA 800	30"	6,34 m	2625 kg
PCA 800	75 cm	6,03 m	2600 kg	PCA 900	22"	5,47 m	2690 kg
PCA 800	80 cm	6,38 m	2640 kg				
PCA 603	70 cm	3,00 m	1910 kg	Длина без носков делителя: 2,30 m			
PCA 603	75/80 cm	3,00 m	1950 kg	Высота в положении транспортировки: 1,35 m			

Технические данные, размеры и весовые параметры не носят обязательный характер; мы сохраняем за собой право на конструктивные изменения.



Качество измельчения стебельчатой массы является для фермера, наряду с размером урожая, одним из важнейших факторов при уборке кукурузы. Если измельчённая стебельчатая масса достаточно низко и чисто отделена от жнивья, то запашка не представляет никаких проблем. Удаётся сэкономить дополнительную технологическую операцию.

Тем самым, при использовании системы РС фирмы ГЕРИНГХОФФ создаются наилучшие предпосылки для идеального соломоизмельчения.

GERINGHOFF

Carl Geringhoff
Vertriebsgesellschaft mbH & Co.
Gersteinstraße 18

