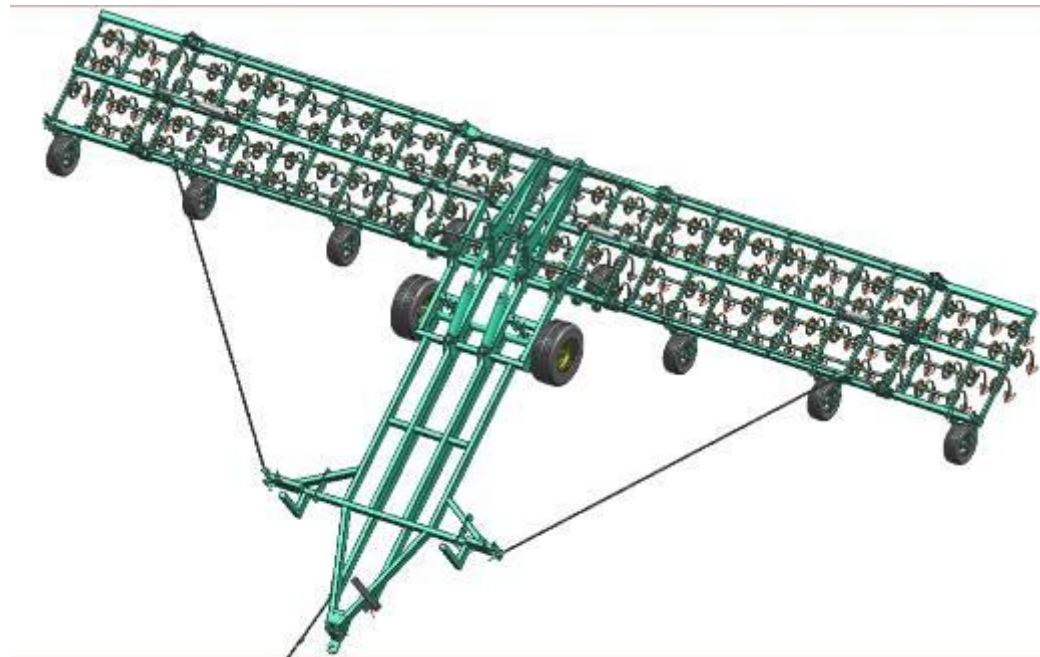


ООО "ЛидаТехмаш"  
231330, Республика Беларусь,  
г. Ивье, ул. Заводская, 1.  
Тел/факс +375 154 549976  
Генеральный директор +375 154 549972  
Коммерческий отдел +375 154 549973  
+375 154 549974

<http://www.tehmash.by>  
E-mail: [info@tehmash.by](mailto:info@tehmash.by)

## ***КУЛЬТИВАТОР ПРИЦЕПНОЙ ДЛЯ СПЛОШНОЙ ОБРАБОТКИ ПОЧВЫ КПМП-14***



### **Инструкция по эксплуатации для культиваторов КПМП – 14**

Общество с ограниченной ответственностью «ЛидаТехмаш»; 231330,  
Республика Беларусь, Гродненская обл., г. Ивье, ул. Заводская, 1.  
Тел/факс (+375154) 54-99-76, Тел.-54-99-73, 54-99-74.

### ***РУКОВОДСТВО ПО ЭКСПЛУАТАЦИИ КПМП 00.000 РЭ***

г. Ивье

# 1 НАЗНАЧЕНИЕ И ОБЛАСТЬ ПРИМЕНЕНИЯ

Культиватор КПП-14 предназначен для предпосевной обработки всех типов минеральных почв, за один проход по полю обеспечивает полную подготовку почвы к посеву, совмещая культивацию, рыхление, выравнивание и предпосевное прикатывание почвы с созданием в посевном слое уплотненного ложа для семян.

Культиваторы работают на всех типах минеральных почв, не засоренных камнями, с абсолютной влажностью 8-28% в слое 0...15 см.

Срок службы	лет	8
-------------	-----	---

## 2 ОСНОВНЫЕ ТЕХНИЧЕСКИЕ ДАННЫЕ

Наименование	Ед.изм.	Значения показателей
Тип		Прицепной
Производительность за час - основного времени - эксплуатационного времени	га/час	8,4-16,8 6,3-12,6
Ширина захвата	м	14
Рабочая скорость	км/ч	6-12
Транспортная скорость	км/ч	15
Агрегируется с тракторами мощностью, min	л.с.	280
Габаритные размеры, не более: В рабочем положении: длина ширина высота В транспортном положении: длина ширина высота	мм	7100 14200 1100 6200 4300 2500
Глубина обработки	см	4-8
Средняя высота гребней	см	4
Количество рабочих органов	шт	118
Шаг расстановки рабочих органов	мм	120
Масса без дополнительного оборудования, не более	кг	3450
Обслуживающий персонал	чел.	1 (тракторист)

### 3 УСТРОЙСТВО КУЛЬТИВАТОРА

#### ПЕРЕЧЕНЬ ПОДШИПНИКОВ, МАНЖЕТ, САЛЬНИКОВ И БЫСТРОИЗНАШИВАЮЩИХСЯ ДЕТАЛЕЙ

##### Подшипники:

180207 – ГОСТ 333-79 – колесо копирующее  
F207TGL – катковая приставка

##### Манжеты:

1.1.50x72 – ГОСТ 8752-79 – колесо копирующее

##### Рабочие органы:

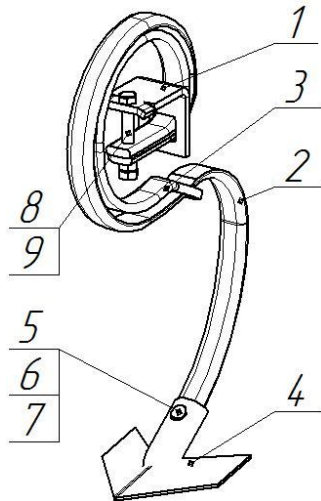
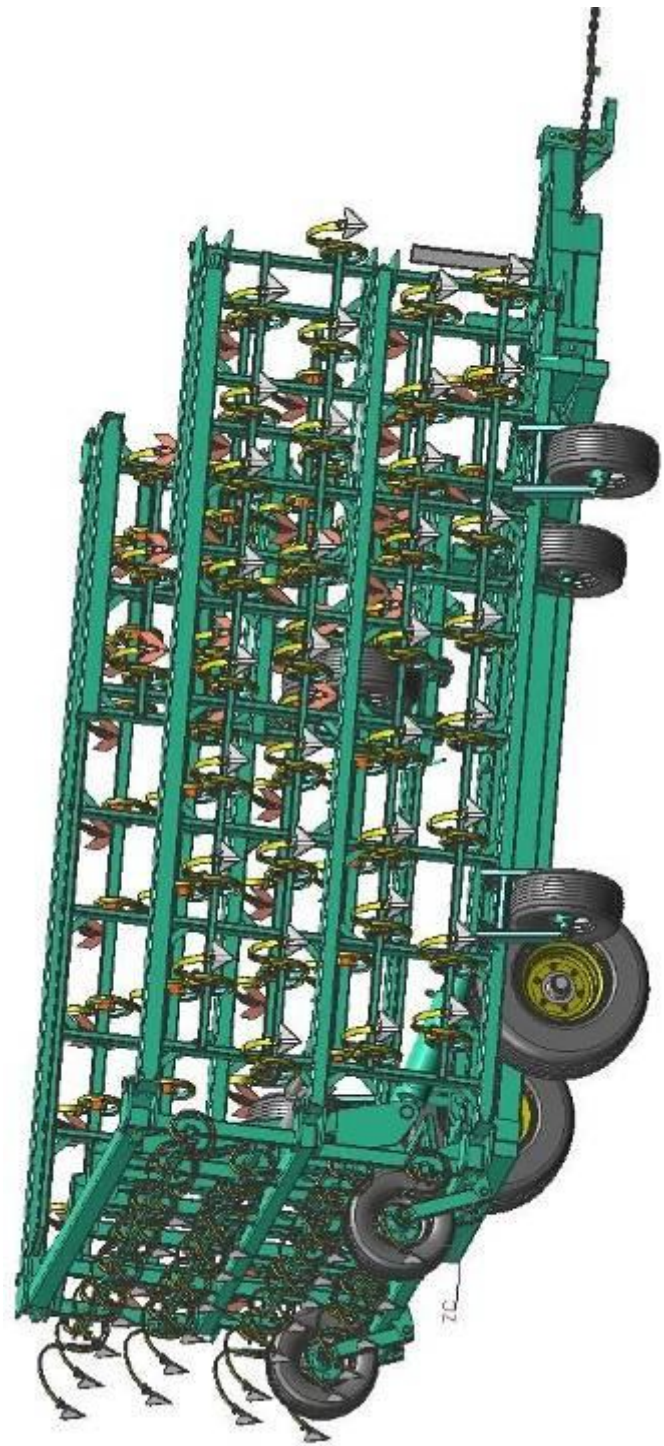


Рисунок 2 – КПМП-6 00.050 Стойка с лапой

1 – КПМП-6 00.411 \_ Прихват, 2 – S-образная стойка 32x10, 3 – Подпружинник 32x10, 4 – Лапа стрельчатая к стойке 32x10 шириной 150мм, 5 - Болт М10x30 ГОСТ 7786-81, 6 – Гайка М10 ГОСТ 5915-70, 7 – Шайба 10.65Г ГОСТ 6402-70, 8 – Болт М12x90 ГОСТ 7798-70, 9 – Гайка М12 ГОСТ 5915-70.

Культиватор состоит из основной рамы на которой смонтированы крылья правые и левые с открывками. В транспортном положении культиватор находится на опорных колесах. В рабочем положении культиватор опирается на копирующие колеса, с помощью которых регулируются глубина обработки почвы. Также регулировка глубины обработки производится винтовым механизмом опорных колёс. Гидросистема культиватора состоящая из гидроцилиндров и гидропроводов предназначена для перевода культиватора из рабочего положения в транспортное и обратно и подъёма рабочего полотна культиватора на разворотах. На основной раме и боковых крыльях с открывками смонтированы четыре ряда рабочих органов (стойки рис.2 ) с шагом 120 мм и приставки разных видов. К стойкам прикреплены лапы – стрельчатые либо рыхлительные.



**Рисунок 1 - Культиватор КШМ-14 в транспортном положении**

**ГАРАНТИЙНЫЙ ТАЛОН**

1. Культиватор прицепной для сплошной обработки почвы КПМП-14

(Наименование, обозначение сельхозмашины, заводской номер)

2. \_\_\_\_\_  
(Число, месяц, год выпуска)

3. \_\_\_\_\_  
(заводской номер изделия)

Изделие полностью соответствует чертежам, техническим условиям и стандартам.

ТУ ВУ 500021957.017-2007

Гарантируется исправность изделия в эксплуатации в течение 12 месяцев со дня ввода в эксплуатацию. Начало гарантийного срока исчисляется со дня ввода изделия в эксплуатацию, но не позднее 12 месяцев со дня приобретения. Гарантия не распространяется на комплектующие (составные части), подлежащие периодической замене.

Начальник ОТК завода

\_\_\_\_\_  
М.П. (подпись)

1. \_\_\_\_\_  
\_\_\_\_\_  
(дата получения изделия на складе предприятия - изготовителя)

\_\_\_\_\_  
(Ф.И.О., должность)  
(подпись)

М.П.  
2.

\_\_\_\_\_  
(Дата продажи (поставки) изделия продавцом (поставщиком))

\_\_\_\_\_  
(Ф.И.О., должность)  
(подпись)

3. \_\_\_\_\_  
(Дата ввода изделия в эксплуатацию)

\_\_\_\_\_  
(Ф.И.О., должность)

\_\_\_\_\_  
(подпись)

## 9 ХРАНЕНИЕ

Культиватор на длительное хранение ставиться только после выполнения сезонного технического обслуживания. С помощью подставок культиватор поднимается на такую высоту, чтобы расстояние между нижней точкой культиватора и поверхностью площадки составляло не меньше 8 см.

Снижается давление в шинах до 1 МПа.

- основными цилиндрами опустить рабочие секции в горизонтальное по положение;
- подтянуть цепные растяжки.

## 4 СБОРКА И ПОДГОТОВКА К РАБОТЕ

Культиваторы поставляются в частично разобранном виде.

Досборка производится в следующей последовательности:

1) соединить центральную секцию с основной рамой с помощью осей и присоедините гидроцилиндры к центральной секции;

2) к центральной секции присоедините левое крыло с открылком с помощью осей и гидроцилиндр;

3) аналогично присоедините правое крыло с открылком;

4) на крыльях и открылках монтируются рабочие органы согласно прилагаемой схемы расстановки.

5) при необходимости на заднем бруске крыльев, открылков и центральной секции монтируются необходимые приставки.

Для перевода культиватора из рабочего положения в транспортное необходимо:

- основными цилиндрами рамы поднять рабочие секции так, чтобы угол между центральной секцией и рамой составлял 100-110°;

- цилиндрами рабочих секций сложить открылки на 180° и крылья под 90°, упирая их в стойки рамы;

- установить крылья в кронштейны фиксаторов;

- зафиксировать крылья пальцами;

- закинуть цепные растяжки на стойки рабочих органов.

Для перевода культиватора из транспортного положения в рабочее, необходимо:

- расстопорить фиксаторы крыльев и скинуть цепные растяжки;

- основными цилиндрами рамы приподнять рабочие секции, чтобы угол между рамой и центральной секцией составлял 100°-110°;

- цилиндрами крыльев и открылков развернуть рабочие секции;

## 5 РЕГУЛИРОВКА И РАБОТА КУЛЬТИВАТОРА

Регулировку глубины обработки производить в следующем порядке:

- установить культиватор на ровной площадке в рабочем положении;

- поднять копирующие колеса и зафиксировать на не обходимом отверстии.

Обработку почвы производить, не превышая рабочую скорость, указанную в инструкции, а также учитывать требования к влажности и засоренности камнями почвы, указанные в разделе 1 настоящей инструкции.

**Внимание!!! На поворотах рабочие органы обязательно выглублять.**

**После первых 4..5 часов работы перетянуть болтовые соединения.**

## 6 ТЕХНИКА БЕЗОПАСНОСТИ

К работе с культиватором допускаются трактористы, изучившие требования по технике безопасности, конструкцию культиватора, меры безопасности соответствующие настоящему описанию и прошедшие инструктаж по технике безопасности на рабочем месте. Сборку культиватора производить при помощи подъемных устройств и исправного инструмента. Сборочно-монтажные работы следует производить в порядке описания, а также в соответствии с правилами и нормами при работе с грузоподъемными машинами.

При работе с культиватором запрещается:

- нахождения людей между трактором и культиватором при сцеплении и расцеплении;
- находится впереди трактора при движении агрегата.

**Внимание!!! Производить ремонт, смазку, регулировку, очистку рабочих органов при выключенном двигателе трактора.**

## 7 ТЕХНИЧЕСКОЕ ОБСЛУЖИВАНИЕ

### Ежедневное техническое обслуживание:

Ежедневно перед началом работы:

- проверить надежность крепления рабочих органов и соединений деталей и узлов, при необходимости подтянуть;
- проверить вращение катков;
- проверить на герметичность гидросистему и при необходимости подтянуть резьбовые соединения.

### Сезонное техническое обслуживание

По окончании сезонных работ:

- произвести осмотр деталей и узлов, отремонтировать или заменить поврежденные детали;
- заменить смазку в подшипниковых узлах;
- поставить на хранение согласно требованиям ГОСТ 7751-

85

## 8 ТРАНСПОРТИРОВКА И КОМПЛЕКТ ПОСТАВКИ

8.1 Культиватор может перевозиться любым транспортным средством при условии соблюдения правил перевозки и технических условий на перевозку данного вида транспорта.

8.2 Отгрузка культиватора производится следующими грузовыми местами:

Обозначение	Наименование	Кол - во	Обозначение грузового места	Примечание
КПМП-14 00.000	Культиватор КПМП-14	1	1/3	Без упаковки
КПМП 00.000 РЭ	Руководство по	1	2/3	Упаковать в

	эксплуатации			пакет из полиэтиленовой плёнки по ГОСТ 10354
--	--------------	--	--	--

Дополнительное оборудование (по заказу потребителя)

	Приставка катковая однорядная;	1	3/3	Под заказ,, без упаковки
	Приспособление для навески зубовых борон;	1		
	Трехрядная сдвоенная пружинная борона;	1		
	Приставка пружинно – катковая.	1		